

ERLÄUTERUNG DER MCC ARTIKEL-NR.

DC	50	X10	AL
Klemmschale Safety Clamp	DN Schlauch DN Hose	Wandstärke Schlauch wall thickness	Material material

1. DIE NORMEN : EN ISO 14420-3 / DIN2817 EN ISO 14423 (DIN2826) DAMPF

Die symmetrischen Halbschalen sind mit 4, 6 bzw. 8 Schrauben versehen. Zum sicheren Einband mit Schläuchen sind entsprechende Schalenverschraubungen nach EN ISO 14420-3, erforderlich. Eine Sonderform der Klemmschalen sind die sog. Spann-Schalen.

Diese werden mittels eines Scharniers um den Schlauch gelegt und mit einem Splint zusammengeführt (nicht für den Einsatz mit Dampf geeignet).

2. BETRIEBSDRUCK

Der max. Betriebsdruck beträgt 25 bar bis NW 125. Für DN 150 und DN 200 beträgt der Betriebsdruck 16 bar.

3. DIE WERKSTOFFE

- Aluminium
- Edelstahl AISI 316
- Messing
- PP

Weitere Ausführungen der Klemmschalen siehe Dampfschlaucharmaturen n. EN ISO 14423.

1. THE STANDARD: EN ISO 14420-3 / DIN2817 EN ISO 14423 (DIN2826) DAMPF

The symmetric half shell is provided with either 4, 6 or 8 screws. For safe cover with hoses are appropriate shell thread according to EN ISO 14420 -5 required. A special form of clamping shells are the so-called Spannfix shells.

These are connected by a hinge to the tube, and fixed together with a cotter pin (not suitable for use with steam).

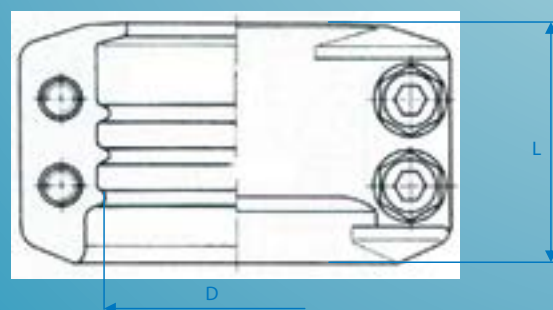
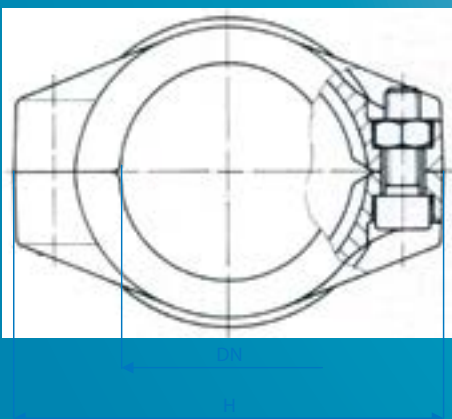
2. WORKINGPRESSURE

The max Workingpressure from 25 bar till DN 125. The workingpressure for DN 150 and DN 200 is 16 bar.

3. THE MATERIAL

- Aluminum
- Stainless Steel AISI 316
- Brass
- PP

Other Versions see Steam hose fittings according to EN ISO 14423.



Klemmschale nach EN 14420 -3 - Aluminium - Schrauben aus Stahl Safety clamp EN 14420-3 - Aluminum - Screws in Steel

Artikel-Nr. Part-Nr.	DN DN	Betriebsdruck Working Pressure	Schlauch Hose	Spannbereich Size	Schrauben Screw
DC13X5AL	13	25 bar	13*5	22-24	M6x20
DC19X6AL	19	25 bar	19*6	30-33	M6x20
DC25X5AL*	25	25 bar	25*5	34-36	M6x20
DC25X6AL	25	25 bar	25*6	36-39	M6x20
DC25X8AL*	25	25 bar	25*8	40-43	M6x20
DC32X5AL*	32	25 bar	32*5	41-43	M6x20
DC32X6AL	32	25 bar	32*6	43-46	M6x20
DC32X8AL*	32	25 bar	32*8	53-56	M6x20
DC38X5AL*	32	25 bar	32*5	47-49	M6x20
DC38X6,5AL	38	25 bar	38*6,5	50-53	M6x20
DC38X8AL*	38	25 bar	38*8	53-56	M6x20
DC38X10AL*	38	25 bar	38*10	57-60	M6x20
DC40X7AL*	40	25 bar	40*7	53-56	M6x20
DC40X10AL*	40	25 bar	40*10	58-61	M6x20
DC45X7AL*	45	25 bar	45*7	58-61	M8x25
DC50X5AL*	50	25 bar	50*5	59-61	M8x25
DC50X6AL*	50	25 bar	50*6	61-63	M8x25
DC50X8AL	50	25 bar	50*8	63-67	M8x25
DC50X10AL*	50	25 bar	50*10	69-71	M8x25
DC63X6AL*	63	25 bar	63*6	74-76	M8x25
DC63X8AL	63	25 bar	63*8	78-82	M8x25
DC63X10AL*	63	25 bar	63*10	84-87	M8x25
DC75X6AL	75	25 bar	75*6	85-89	M8x25
DC75X8AL	75	25 bar	75*8	89-93	M8x25
DC75X10AL*	75	25 bar	75*10	94-97	M8x25
DC75X12AL*	75	25 bar	75*12	98-101	M8x25
DC80X8AL*	80	25 bar	80*8	94-97	M8x25
DC90X6,5AL	90	25 bar	90*6,5	101-105	M8x25
DC100X6AL*	100	25 bar	100*6,5	111-115	M10x40
DC100X8AL	100	25 bar	100*8	114-119	M10x40
DC100X10AL*	100	25 bar	100*10	118-122	M10x40
DC100X12AL*	100	25 bar	100*12	122-126	M10x40
DC125X10AL	125	25 bar	125*10	143-148	M12x40
DC150X10AL	150	16 bar	150*10	168-174	M12x60
DC200X12AL	200	16 bar	200*12	222-229	M12x50



* Sonderabmessungen
Special Dimensions

NEW

Spannschale nach EN 14420-3 - in Aluminium Safety clamp with Pin EN 14420-3 - Aluminum

Artikel-Nr. Part-Nr.	DN DN	Betriebsdruck Working Pressure	Schlauch Hose	Spannbereich Size
DC25X6ALSF	25	25 bar	25*6	34-36
DC32X6ALSF	32	25 bar	32*6	40-43
DC38X6,5ALSF	38	25 bar	38*6,5	50 - 53
DC50X8ALSF	50	25 bar	50x8	63-67
DC65X7ALSF	65	25 bar	65x7	78-82
DC75X8ALSF	75	25 bar	75*8	89-93
DC100X8ALSF	100	25 bar	100*8	114-118



KLEMMSCHALEN / SAFETY CLAMPS

Klemmschale nach EN 14420-3 - Edelstahl AISI 316 - Schrauben aus Edelstahl
Safety clamp EN 14420-3 - Stainless Steel AISI 316 - Screws in Stainless Steel



* Sonderabmessungen
Special Dimensions

NEW

Artikel-Nr. Part-Nr.	DN DN	Betriebsdruck Working Pressure	Schlauch Hose	Spannbereich Size	Schrauben Screw
DC13X5SS	13	25 bar	13*5	22-24	M6x20
DC19X6SS	19	25 bar	19*6	30-33	M6x20
DC25X6SS	25	25 bar	25*6	36-39	M6x20
DC32X6SS	32	25 bar	32*6	43-46	M6x20
DC38X6,5SS	38	25 bar	38*6,5	50-53	M6x20
DC38X8SS*	38	25 bar	38*8	53-56	M6x20
DC50X6SS*	50	25 bar	50*6	61-63	M8x25
DC50X8SS	50	25 bar	50*8	63-67	M8x25
DC50X10SS*	50	25 bar	50*10	69-71	M8x25
DC63X8SS	63	25 bar	63*8	78-82	M8x25
DC75X8SS	75	25 bar	75*8	89-93	M8x25
DC80X8SS	80	25 bar	80*8	94-97	M8x25
DC100X8SS	100	25 bar	100*8	114-119	M10x40
DC100X10SS	100	25 bar	100*10	118-122	M10x40

Klemmschale nach EN 14420-3 - Messing - Schrauben aus Edelstahl
Safety clamp EN 14420-3 - Brass - Screws in Stainless Steel



* Sonderabmessungen
Special Dimensions

Artikel-Nr. Part-Nr.	DN DN	Betriebsdruck Working Pressure	Schlauch Hose	Spannbereich Size	Schrauben Screw
DC13X5BR	13	25 bar	13*5	22-24	M6x20
DC19X6BR	19	25 bar	19*6	30-33	M6x20
DC25X6BR	25	25 bar	25*6	36-39	M6x20
DC32X6BR	32	25 bar	32*6	43-46	M6x20
DC38X6,5BR*	38	25 bar	38*6,5	50-53	M6x20
DC38X8BR*	38	25 bar	38*8	53-56	M6x20
DC50X8BR	50	25 bar	50*8	63-67	M8x25
DC63X8BR	63	25 bar	63*8	78-82	M8x25
DC75X8BR*	75	25 bar	75*8	89-93	M8x25
DC100X8BR	100	25 bar	100*8	114-119	M10x40



Klemmschale - Polypropylen schwarz - Schrauben aus Edelstahl
Safety clamp - Polypropylene black - Screws in Stainless Steel

Artikel-Nr. Part-Nr.	DN DN	Betriebsdruck Working Pressure	Schlauch Hose	Spannbereich Size	Schrauben Screw
DC25x6PP	25	8bar	25*6	36-39	M6x20
DC32x6PP	32	8bar	32*6	43,46	M6x20
DC38x6,5PP	38	8bar	38*6,5	50-53	M6x20
DC38x8PP	38	8bar	38*8	53-56	M6x20
DC50x6PP	50	8bar	50*6	61x63	M8x25
DC50x8PP	50	8bar	50*8	63-67	M8x25
DC50x10PP	50	8bar	50*10	69-71	M8x25
DC63x8PP	63	8bar	63x8	78-82	M8x25
DC75x8PP	75	8bar	75*8	89-93	M8x25

NEW



Klemmschale FDA - Polypropylen - Schrauben aus Edelstahl
Safety clamp FDA - Polypropylene - Screws in Stainless Steel

Artikel-Nr. Part-Nr.	DN DN	Betriebsdruck Working Pressure	Schlauch Hose	Spannbereich Size	Schrauben Screw
DC25x6PPW	25	8bar	25*6	36-39	M6x20
DC32x6PPW	32	8bar	32*6	43,46	M6x20
DC38x6,5PPW	38	8bar	38*6,5	50-53	M6x20
DC38x8PPW	38	8bar	38*8	53-56	M6x20
DC50x6PPW	50	8bar	50*6	61x63	M8x25
DC50x8PPW	50	8bar	50*8	63-67	M8x25
DC50x10PPW	50	8bar	50*10	69-71	M8x25
DC63x8PPW	63	8bar	63x8	78-82	M8x25
DC75x8PPW	75	8bar	75*8	89-93	M8x25
DC25x6PPB	25	8bar	25*6	36-39	M6x20
DC32x6PPB	32	8bar	32*6	43,46	M6x20
DC38x6,5PPB	38	8bar	38*6,5	50-53	M6x20
DC38x8PPB	38	8bar	38*8	53-56	M6x20
DC50x6PPB	50	8bar	50*6	61x63	M8x25
DC50x8PPB	50	8bar	50*8	63-67	M8x25
DC50x10PPB	50	8bar	50*10	69-71	M8x25
DC63x8PPB	63	8bar	63x8	78-82	M8x25
DC75x8PPB	75	8bar	75*8	89-93	M8x25
DC25x6PPR	25	8bar	25*6	36-39	M6x20
DC32x6PPR	32	8bar	32*6	43,46	M6x20
DC38x6,5PPR	38	8bar	38*6,5	50-53	M6x20
DC38x8PPR	38	8bar	38*8	53-56	M6x20
DC50x6PPR	50	8bar	50*6	61x63	M8x25
DC50x8PPR	50	8bar	50*8	63-67	M8x25
DC50x10PPR	50	8bar	50*10	69-71	M8x25
DC63x8PPR	63	8bar	63x8	78-82	M8x25
DC75x8PPR	75	8bar	75*8	89-93	M8x25

NEW



PRESSHÜLSEN / FERRULES

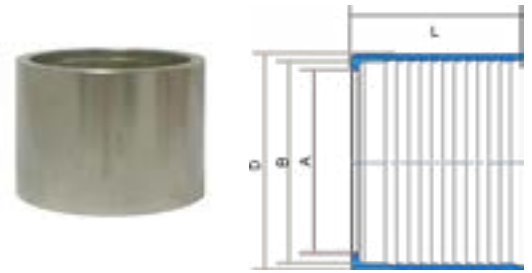
Edelstahlpresshülse mit Verzahnung - Edelstahl (AISI 304)
Cranted ferrule in SS inoxidable - Stainless Steel



Artikel-Nr. Part-Nr.	DN DN	Größe Size	Betriebsdruck Working Pressure	D D	B B	A A	Länge Length
CF013X21	DN15	13x4	25 bar		22,5	19,3	42,0
CF013X23	DN15	13x5	25 bar	30,5	24,5	19,3	42,0
CF013X25	DN15	13x6	25 bar	32,5	26,5	19,3	42,0
CF019X27	DN20	19x4	25 bar	34,5	28,5	26,3	42,0
CF019X29	DN20	19x5	25 bar	37	31	26,3	42,0
CF019X31	DN20	19x6	25 bar	39	33	26,3	42,0
CF025X35	DN25	25x5	25 bar	43	37	32,5	42,0
CF025X37	DN25	25x6	25 bar	45	39	32,5	42,0
CF025X41	DN25	25x8	25 bar	49	43	32,5	42,0
CF032X42	DN32	32x5	25 bar	50	44	39,5	42,0
CF032X44	DN32	32x6	25 bar	52	46	39,5	42,0
CF032X46	DN32	32x7	25 bar	54	48	39,5	42,0
CF038X48	DN40	38x5	25 bar	56	50	45,5	42,0
CF038X50	DN40	38x6	25 bar	58	52	45,5	42,0
CF038X54	DN40	38x8	25 bar	62	56	45,5	42,0
CF038X56	DN40	38x9	25 bar	64	58	45,5	42,0
CF040X52	DN40	40x6	25 bar	60	54	45,5	42,0
CF040X60	DN40	40x10	25 bar	68	62	45,5	42,0
CF050X61	DN50	50x5.5	25 bar	70	63	58,5	49,0
CF050X62	DN50	50x6	25 bar	71	64	58,5	49,0
CF050X64	DN50	50x7	25 bar	73	68	58,5	49,0
CF050X66	DN50	50x8	25 bar	75	68	58,5	49,0
CF050X70	DN50	50x10	25 bar	79	72	58,5	49,0
CF050X72	DN50	50x11	25 bar	81	74	58,5	49,0
CF050X74	DN50	50x12	25 bar	83	76	58,5	49,0
CF065X75	DN65	65x5	25 bar	84,5	77,5	73,5	63,0
CF065X77	DN65	65x6	25 bar	86,5	79,5	73,5	63,0
CF065X79	DN65	65x7	25 bar	88,5	81,5	73,5	63,0
CF065X89	DN65	65x12	25 bar	99	92	73,5	63,0
CF065X91	DN65	65x14	25 bar	103	96	73,5	63,0
CF075X87	DN80	75x6	25 bar	96,5	89,5	85,5	67,0
CF075X91	DN80	75x8	25 bar	100,5	93,5	85,5	67,0
CF075X95	DN80	75x10	25 bar	104,5	97,5	85,5	67,0
CF075X99	DN80	75x12	25 bar	110	102	85,5	67,0
CF075X105	DN80	75x15	25 bar	116	108	85,5	67,0
CF100X112	DN100	100x6	16 bar	123	115	111	96,0
CF100X116	DN100	100x8	16 bar	127	119	111	96,0
CF100X120	DN100	100x10	16 bar	131	123	111	96,0
CF100X124	DN100	100x12	16 bar	136	127	111	96,0
CF100X130	DN100	100x15	16 bar	143	133	111	96,0



Stahlpresshülse mit Verzahnung Cranted ferrule in Steel



Artikel-Nr. Part-Nr.	DN DN	Größe Size	Betriebsdruck Working Pressure	D D	B B	A A	Länge Length
CF013X21AC	DN15	13x4	25 bar		22,5	19,3	42,0
CF013X23AC	DN15	13x5	25 bar	30,5	24,5	19,3	42,0
CF013X25AC	DN15	13x6	25 bar	32,5	26,5	19,3	42,0
CF019X27AC	DN20	19x4	25 bar	34,5	28,5	26,3	42,0
CF019X29AC	DN20	19x5	25 bar	37	31	26,3	42,0
CF019X31AC	DN20	19x6	25 bar	39	33	26,3	42,0
CF025X35AC	DN25	25x5	25 bar	43	37	32,5	42,0
CF025X37AC	DN25	25x6	25 bar	45	39	32,5	42,0
CF025X41AC	DN25	25x8	25 bar	49	43	32,5	42,0
CF032X42AC	DN32	32x5	25 bar	50	44	39,5	42,0
CF032X44AC	DN32	32x6	25 bar	52	46	39,5	42,0
CF032X46AC	DN32	32x7	25 bar	54	48	39,5	42,0
CF038X48AC	DN40	38x5	25 bar	56	50	45,5	42,0
CF038X50AC	DN40	38x6	25 bar	58	52	45,5	42,0
CF038X54AC	DN40	38x8	25 bar	62	56	45,5	42,0
CF038X56AC	DN40	38x9	25 bar	64	58	45,5	42,0
CF040X52AC	DN40	40x6	25 bar	60	54	45,5	42,0
CF040X60AC	DN40	40x10	25 bar	68	62	45,5	42,0
CF050X61AC	DN50	50x5.5	25 bar	70	63	58,5	49,0
CF050X62AC	DN50	50x6	25 bar	71	64	58,5	49,0
CF050X64AC	DN50	50x7	25 bar	73	68	58,5	49,0
CF050X66AC	DN50	50x8	25 bar	75	68	58,5	49,0
CF050X70AC	DN50	50x10	25 bar	79	72	58,5	49,0
CF050X72AC	DN50	50x11	25 bar	81	74	58,5	49,0
CF050X74AC	DN50	50x12	25 bar	83	76	58,5	49,0
CF065X75AC	DN65	65x5	25 bar	84,5	77,5	73,5	63,0
CF065X77AC	DN65	65x6	25 bar	86,5	79,5	73,5	63,0
CF065X79AC	DN65	65x7	25 bar	88,5	81,5	73,5	63,0
CF065X89AC	DN65	65x12	25 bar	99	92	73,5	63,0
CF065X91AC	DN65	65x14	25 bar	103	96	73,5	63,0
CF075X87AC	DN80	75x6	25 bar	96,5	89,5	85,5	67,0
CF075X91AC	DN80	75x8	25 bar	100,5	93,5	85,5	67,0
CF075X95AC	DN80	75x10	25 bar	104,5	97,5	85,5	67,0
CF075X99AC	DN80	75x12	25 bar	110	102	85,5	67,0
CF075X105AC	DN80	75x15	25 bar	116	108	85,5	67,0
CF100X112AC	DN100	100x6	16 bar	123	115	111	96,0
CF100X116AC	DN100	100x8	16 bar	127	119	111	96,0
CF100X120AC	DN100	100x10	16 bar	131	123	111	96,0
CF100X124AC	DN100	100x12	16 bar	136	127	111	96,0
CF100X130AC	DN100	100x15	16 bar	143	133	111	96,0



PRESSHÜLSEN / FERRULES

Edelstahlpresshülse mit Verzahnung - Edelstahl (AISI 304)
Cranted ferrule in SS inoxidable - Stainless Steel



NEW

Artikel-Nr. Part-Nr.	DN DN	Größe Size	Betriebsdruck Working Pressure	D D	B B	A A	Länge Length
CFR013X21	DN15	13x4	25 bar		22,5	19,3	42,0
CFR013X23	DN15	13x5	25 bar	30,5	24,5	19,3	42,0
CFR019X29	DN20	19x5	25 bar	37	31	26,3	42,0
CFR019X31	DN20	19x6	25 bar	39	33	26,3	42,0
CFR025X35	DN25	25x5	25 bar	43	37	32,5	42,0
CFR025X37	DN25	25x6	25 bar	45	39	32,5	42,0
CFR025X41	DN25	25x8	25 bar	49	43	32,5	42,0
CFR032X44	DN32	32x6	25 bar	52	46	39,5	42,0
CFR032X46	DN32	32x7	25 bar	54	48	39,5	42,0
CFR038X50	DN40	38x6	25 bar	58	52	45,5	42,0
CFR038X54	DN40	38x8	25 bar	62	56	45,5	42,0
CFR038X56	DN40	38x9	25 bar	64	58	45,5	42,0
CFR040X60	DN40	40x10	25 bar	68	62	45,5	42,0
CFR050X61	DN50	50x5.5	25 bar	70	63	58,5	49,0
CFR050X62	DN50	50x6	25 bar	71	64	58,5	49,0
CFR050X66	DN50	50x8	25 bar	75	68	58,5	49,0
CFR050X70	DN50	50x10	25 bar	79	72	58,5	49,0
CFR065X79	DN65	65x7	25 bar	88,5	81,5	73,5	63,0
CFR075X91	DN80	75x8	25 bar	100,5	93,5	85,5	67,0

NEW

Vorteile dieser Presshülse:

Dies spezielle Design ermöglicht durch einfaches Spalten/Trennen der Presshülse die Wiederverwendung der Schalenverschraubung

advantage of this Ferrule:

The special design allows to simplify the reuse of the Hose shank by separating the crimping ferrule

Presshülse gebördelt - Edelstahl AISI 304
Stamped Ferrule - Stainless Steel AISI 304



Artikel-Nr. Part-Nr.	Saugdruck Suction Pressure	DN DN	Int * Lg * DP Int * Lg * DP
SSE1F	6 bar	DN25	42 * 42 * 27.5
SSE125F	6 bar	DN32	50 * 45 * 36
SSE150F	6 bar	DN38	57 * 52 * 43.5
SSE2F	6 bar	DN50	67 * 63 * 55
SSE250F	6 bar	DN65	83 * 73 * 68
SSE250F70	6 bar	DN70	84 * 76 * 70
SSE3F	6 bar	DN80	98.5 * 75 * 83
SSE4F	6 bar	DN100	122.5 * 87 * 107



Presshülse, gebördelt - Aluminium Stamped Ferrule - Aluminum

Artikel-Nr. Part-Nr.	Saugdruck Suction Pressure	DN DN	Int*Lg*DP Int*Lg*DP
ASE1F	6 bar	DN25	42 * 42 * 27.5
ASE125F	6 bar	DN32	50 * 45 * 36
ASE150F	6 bar	DN38	57 * 52 * 43.5
ASE2F	6 bar	DN50	67 * 63 * 55
ASE2F2	6 bar	DN50	60 * 45 * 52
ASE250F	6 bar	DN65	83 * 73 * 68
ASE250F2	6 bar	DN65	85 * 55 * 71
ASE275F	6 bar	DN75	88 * 75 * 76
ASE3F	6 bar	DN80	101 * 75 * 83.5
ASE3F2	6 bar	DN80	102 * 75 * 87
ASE3FSPE	6 bar	DN80	96 * 74 * 91
ASE4F	6 bar	DN100	122,5 * 87 * 107
ASE4F2	6 bar	DN100	126 * 87 * 107
ASE4F3	6 bar	DN100	130 * 87 * 111



Rohr-Hülse zur Verpressung - Edelstahl 304 Pipe for welding hose - Stainless Steel 304

Artikel-Nr. Part-Nr.	Betriebsdruck Working Pressure	DN DN	ID * Stärke * Lg ID * Strength * Lg
BAOND14	4 bar	1/4"	12,8 * 1,5 * 20
BAOND58	4 bar	5/8"	25 * 1,5 * 20
BAOND38	4 bar	3/8"	17 * 1,5 * 20
BAOND12	4 bar	1/2"	20,5 * 1,5 * 20
BAOND34	4 bar	3/4"	26,5 * 1,5 * 25
BAOND1	4 bar	1"	37 * 2 * 25
BAOND114	4 bar	1"1/4	40,5 * 2 * 30
BAOND112	4 bar	1"1/2	50,5 * 2 * 30
BAOND2	4 bar	2"	68 * 2 * 35
BAOND212	4 bar	2"1/2	84,5 * 2 * 35
BAOND3	4 bar	3"	98,5 * 2 * 40
BAOND4	4 bar	4"	121 * 2 * 50



Rohr-Hülse zur Verpressung - Aluminium Pipe for welding hose - Aluminum

Artikel-Nr. Part-Nr.	Betriebsdruck Working Pressure	DN DN	ID * Stärke * Lg ID * Strength * Lg
BA20AL	4 bar	DN20	26 * 2 * 30
BA25AL	4 bar	DN25	31 * 2 * 30
BA26AL	4 bar	DN25	36 * 2 * 30
BA40AL	4 bar	DN40	46 * 2 * 30
BA45AL	4 bar	DN45	51 * 2 * 30
BA50AL	4 bar	DN50	57 * 2 * 30
BA55AL	4 bar	DN55	67 * 2 * 30
BA70AL	4 bar	DN70	76 * 2 * 40
BA63AL	4 bar	DN63	80 * 2 * 30
BA65AL	4 bar	DN65	84 * 2 * 30
BA90AL	4 bar	DN90	101 * 2 * 65
BA100AL	4 bar	DN100	102 * 2,5 * 90
BA120AL	4 bar	DN120	120 * 2,5 * 90



1. JUBILEE - SCHLAUCHSCHELLEN HIGH TORQUE

Schlauchschellen mit extrem hohem Anzugsdrehmoment

- Das Anzugsdrehmoment ist doppelt so hoch wie bei normalen Schlauchschellen und stellt mehr als eine doppelte Bandspannkraft her. Besonders geeignet bei stark vibrierenden Verbindungen und Dichtigkeitsproblemen.

- Konstruktion aus reinem Edelstahl.

- Diese Schlauchschellen haben ein Drehmoment, das mit dem herkömmlichen Spannbackenschellen vergleichbar ist.

- Empfohlenes max. Anzugsdrehmoment beträgt 11,9 Nm, das Bruchdrehmoment liegt bei 17 Nm.

Jubilee High Torque-Schlauchschellen sind besonders geeignet für Verbindungen, die eine extrem hohe Drehmomentebene benötigen.

Sie können verwendet werden für Schlauchverbindungen wie z.B. spiralumwundene, mit Draht verstärkte Ansaugschläuche. Desweiteren sind diese Schlauchschellen sehr gut geeignet in Situationen, in denen die normale DIN Norm nicht mehr ausreichend ist.

1. JUBILEE - HIGH TORQUE

For applications requiring extra high levels of tightening torque

- Twice the tightening torque of standard worm drive hose clips which creates more than twice the band tension for those stubborn leakage and high vibration applications.

- All stainless steel construction.

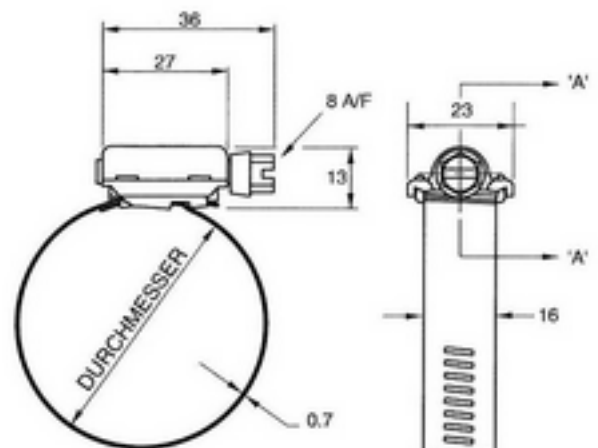
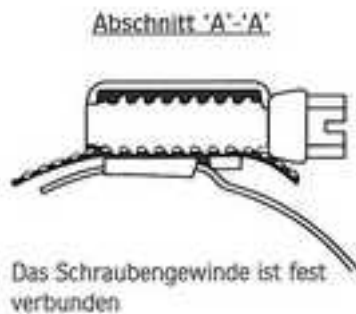
- Breaking torque of Jubilee high torque is 17 Nm comparable to conventional 'T' bolt clamp of equal size.

- Recommended tightening torque 11.9 Nm (106 lb in).

Jubilee High Torque clips for applications that require extra high levels of tightening torque.

They can be used on hose applications such as spiral wound wire reinforced suction hose.

2. ZEICHNUNG / DRAWING



Alle Größen in mm Angabe



SCHLAUCHSCHELLEN - JUBILEE / JUBILEE - HOSE CLAMPS AND ACCESSORIES

Standard-Schlauchschellen - Stahl W1 Standard range - Steel W1

Artikel-Nr. Part-Nr.	Spannb. Size
000MS	9,5-12
M00MS	11-16
00MS	13-20
0MS	16-22
0XMS	18-25
1AMS	22-30
1MS	25-35
1XMS	30-40
1MMS	32-45
2AMS	35-50
2MS	40-55
2XMS	45-60
3MS	55-70
3XMS	60-80
4MS	70-90
4XMS	85-100
5MS	90-120
6MS	110-140
6XMS	120-150
7MS	135-165
7.5MS	158-190
8.5MS	184-216
9.5MS	210-242
10.5MS	235-267
11.5MS	260-292
12.5MS	286-318

Standard - Schlauchschellen - Edelstahl W4 (AISI 304) + W5 (AISI 316) Standard range - Stainless Steel W4 (AISI 304) + W5 (AISI 316)

Artikel-Nr. Part-Nr.	Preis (W4 AISI 304) Price (W4 AISI 304)	Artikel-Nr. Part-Nr.	Preis (W5 AISI 316) Price (W5 AISI 316)
000SS	1,94 €	000SS316	2,93 €
M00SS	2,10 €	M00SS316	3,06 €
00SS	1,97 €	00SS316	2,98 €
0SS	2,42 €	0SS316	3,61 €
0XSS	2,45 €	0XSS316	3,70 €
1ASS	2,63 €	1ASS316	3,97 €
1SS	2,75 €	1SS316	4,09 €
1XSS	2,82 €	1XSS316	4,20 €
1MSS	2,93 €	1MSS316	4,39 €
2ASS	3,12 €	2ASS316	4,69 €
2SS	3,31 €	2SS316	4,95 €
2XSS	3,42 €	2XSS316	5,18 €
3SS	3,67 €	3SS316	5,50 €
3XSS	3,88 €	3XSS316	5,84 €
4SS	4,07 €	4SS316	6,15 €
4XSS	4,35 €	4XSS316	6,47 €
5SS	4,69 €	5SS316	6,67 €
6SS	6,24 €	6SS316	7,58 €
6XSS	5,37 €	6XSS316	8,04 €
7SS	5,71 €	7SS316	8,55 €
7.5SS	6,28 €	7.5SS316	9,40 €
8.5SS	7,17 €	8.5SS316	10,70 €
9.5SS	8,13 €	9.5SS316	12,25 €
10.5SS	8,81 €	10.5SS316	13,20 €
11.5SS	9,38 €	11.5SS316	14,07 €
12.5SS	9,82 €	12.5SS316	14,75 €

High Torque Schlauchschellen - Edelstahl AISI 304 High torque - Stainless Steel AISI 304

Artikel-Nr. Part-Nr.	Spannb. Size
HT035	20-35
HT040	25-40
HT045	25-45
HT050	30-50
HT070	40-70
HT080	60-80
HT095	70-95
HT100	80-100
HT120	90-120
HT140	110-140
HT160	130-160
HT180	150-180
HT200	170-200
HT220	190-220
HT240	210-240
HT260	230-260
HT280	250-28/0
HT300	270-300
HT320	290-320
HT340	310-340
HT360	330-360
HT380	350-380
HT400	370-400
HT420	390-420
HT440	410-440
HT460	430-460
HT480	450-480
HT500	470-500



Weitere Jubilee Artikel lieferbar.
Fordern Sie hierzu den gesonderten Katalog an.
Also Available other Jubilee Parts.
Please ask for extra Catalog!



SPANNBACKENSCHELLEN / CLAMPS

Spannbackenschelle - Stahl Superior clamp - Steel

Spannbackenschelle - Edelstahl Superior clamp - Stainless Steel



Artikel-Nr. Part-Nr.	Spannb. Size	Preis Price	Artikel-Nr. Part-Nr.	Spannb. Size	
S19	17-20	0,71 €	S19S	17-20	
S22	20-22	0,75 €	S22S	20-22	
S25	23-25	0,78 €	S25S	23-25	
S28	26-28	0,81 €	S28S	26-28	
S31	29-31	0,98 €	S31S	29-31	
S35	32-35	1,05 €	S35S	32-35	
S39	36-39	1,08 €	S39S	36-39	
S43	40-43	1,11 €	S43S	40-43	
S47	44-47	1,38 €	S47S	44-47	
S51	48-51	1,42 €	S51S	48-51	
S55	52-55	1,49 €	S55S	52-55	
S59	56-59	1,53 €	S59S	56-59	
S63	60-63	1,59 €	S63S	60-63	
S67	64-67	1,62 €	S67S	64-67	
S73	68-73	1,66 €	S73S	68-73	
S79	74-79	2,30 €	S79S	74-79	
S85	80-85	2,40 €	S85S	80-85	
S97	92-97	2,45 €	S97S	92-97	
S103	98-103	2,76 €	S103S	98-103	
S112	104-122	2,83 €	S112S	104-122	
S121	113-121	2,93 €	S121S	113-121	
S130	122-130	3,05 €	S130S	122-130	
S139	131-139	3,12 €	S139S	131-139	
S148	140-148	3,22 €	S148S	140-148	
S161	149-161	3,34 €	S161S	149-161	
S174	162-174	3,48 €	S174S	162-174	
S187	175-187	3,60 €	S187S	175-187	
S200	188-200	3,45 €	S200S	188-200	
S213	201-213	3,56 €	S213S	201-213	
S226	214-226	3,80 €	S226S	214-226	
S239	227-239	4,02 €	S239S	227-239	
S252	240-252	4,66 €	S252S	240-252	

Schneckengewindeschelle - Stahl Zebra clip - Steel



Artikel-Nr. Part-Nr.	Spannb. Size	
ZC16	10-16	
ZC20	12-20	
ZC25	16-25	
ZC32	20-32	
ZC40	25-40	
ZC50	32-50	
ZC60	40-60	
ZC70	50-70	
ZC80	60-80	
ZC90	70-90	
ZC100	80-100	
ZC110	90-110	
ZC120	100-120	
ZC130	110-130	
ZC140	120-140	
ZC150	130-150	
ZC160	140-160	



MCC Patentschelle - 1-teilig - Stahl Superior clamp - one pieces - steel

Artikel-Nr. Part-Nr.	Beschreibung Description	Größe Size	Spannb. Size
S54AC1	Brandbreite 20 mm, Stärke 1 mm,	54	48-54
S56AC1		56	50-56
S60AC1	Schraube M8x40, 8.8 grad Width 20mm	60	54-60
S64AC1		64	58-64
S72AC1	Thickness 1 mm	72	66-72
S90AC1	Screw: M8*40/ 8.8 grade	90	84-90
S92AC1		92	86-92



MCC Patentschelle - 2-teilig - Stahl Superior clamp - two pieces - steel

Artikel-Nr. Part-Nr.	Beschreibung Description	Größe Size	Spannb. Size
S54AC2	Brandbreite 20 mm, Schraube M8x40, 8.8 grad Width 20mm Screw: M8*40/ 8.8 grade	54	48-54
S56AC2		56	50-56
S60AC2		60	54-60
S64AC2		64	58-64
S66AC2		66	60-66
S76AC2		76	70-76
S78AC2		78	72-78
S80AC2		80	74-80
S82AC2		82	76-82
S84AC2		84	78-84
S90AC2		90	84-90
S92AC2		92	86-92
S94AC2		94	88-94
S96AC2		96	90-96
S102AC2		102	96-102
S108AC2		108	102-108
S114AC2	Brandbreite 25 mm, Schraube M10x40, 8.8 grad Width 25mm Screw: M8*40/ 8.8 grade	114	108-114
S120AC2		120	114-120
S128AC2		128	122-128



MCC SCHELLEN / MCC CLIPS

MCC Band mit Kunststoffverpackung - Edelstahl 201

MCC Band - Stainless Steel 201



NEW

Artikel-Nr. Part-Nr.	Verpackung Box	Länge Length	Breite Width	Dicke Thickness
MC202	Karton / Carton	30,4 m	6,4 mm	0,51 mm
MC203	Karton / Carton	30,4 m	9,6 mm	0,64 mm
MC203Y	Gelb / Yellow	30,4 m	9,6 mm	0,64 mm
MC204	Karton / Carton	30,4 m	12,7 mm	0,76 mm
MC204B	Blau / Blue	30,4 m	12,7 mm	0,76 mm
MC205G	Grün / Green	30,4 m	15,9 mm	0,76 mm
MC206R	Rot / Red	30,4 m	19,1 mm	0,76 mm

Box mit 100 Stk. Buckle MCC Clips - Edelstahl 201

Box with 100 pcs Buckle MCC Clips - Stainless Steel 201



NEW

Artikel-Nr. Part-Nr.	Beschreibung Description	für Band Breite for Band Width
MC252		6,4 mm
MC154	100 Stück / Box	12,7 mm
MC155	100 pcs / Box	15,9 mm
MC156		19,1 mm

Box mit 100 Stk. Schlaufen MCC Clips - Edelstahl 201

Box with 100 pcs Buckle MCC Clips - Stainless Steel 201



NEW

Artikel-Nr. Part-Nr.	Beschreibung Description	für Band Breite for Band Width
MC253		9,6 mm
MC254	100 Stück / Box	12,7 mm
MC255	100 pcs / Box	15,9 mm
MC256		19,1 mm

MCC Economy Band - Edelstahl 300

MCC Economy Band - Stainless Steel 300



NEW

Artikel-Nr. Part-Nr.	Beschreibung Description	Länge Length	Breite Width	Dicke Thickness
MC133		30,4 m	9,6 mm	0,38 mm
MC134		30,4 m	12,7 mm	0,38 mm
MC128		60,8 m	12,7 mm	0,38 mm
MC135		30,4 m	15,9 mm	0,38 mm
MC136		30,4 m	19,1 mm	0,38 mm



MCC Band - Edelstahl AISI 316
MCC Band - Stainless Steel AISI 316

Artikel-Nr. Part-Nr.	Beschreibung Description	Länge Length	Breite Width	Dicke Thickness
MC403		30,4 m	9,6 mm	0,64 mm
MC404		30,4 m	12,7 mm	0,76 mm
MC405		30,4 m	15,9 mm	0,76 mm
MC406		30,4 m	15,9 mm	0,76 mm



Box mit 100 Stk. Schlaufen MCC Clips - Edelstahl AISI 316
Box with 100 pcs Buckle MCC Clips - Stainless Steel AISI 316

Artikel-Nr. Part-Nr.	Beschreibung Description	für Band Breite for Band Width
MC453		9,6 mm
MC454	100 Stück / Box	12,7 mm
MC455	100 pcs / Box	15,9 mm
MC456		19,1 mm



MCC Band - Edelstahl 201
MCC Band - Stainless Steel 201

Artikel-Nr. Part-Nr.	Beschreibung Description	Länge Length	Breite Width	Dicke Thickness
MG430		30,4 m	19,1 mm	1,10 mm
MG431		30,4 m	25,4 mm	1,10 mm
MG432		30,4 m	31,8 mm	1,10 mm



Vorgefertigte MCC Schelle - Edelstahl 201
Preformed MCC Clamp- Stainless Steel 201

Artikel-Nr. Part-Nr.	Beschreibung Description	Band Band	ID ID	Breite Width
MCP4S			25 mm	15,9 mm
MCP5S			32 mm	15,9 mm
MCP6S			38 mm	15,9 mm
MCP7S			44 mm	15,9 mm
MCP8S			51 mm	15,9 mm
MCP9S			57 mm	15,9 mm
MCP10S			64 mm	15,9 mm
MCP11S			70 mm	15,9 mm
MCP12S			76 mm	15,9 mm
MCP14S			89 mm	15,9 mm
MCP16S			102 mm	15,9 mm
MCP18S			114 mm	15,9 mm
MCP20S			127 mm	15,9 mm
MCP24S			152 mm	15,9 mm
MCP28S			178 mm	15,9 mm



Vorgefertigte MCC Schelle - J-Series - Edelstahl 201
 Preformed MCC Clamp - J-Series - Stainless Steel 201



NEW

Artikel-Nr. Part-Nr.	Beschreibung Description	Band Band	ID ID	Breite Width
MJS227		3/4"	50 mm	19,1 mm
MJS210		3/4"	69 mm	19,1 mm
MJS211		3/4"	76 mm	19,1 mm
MJS212		3/4"	88 mm	19,1 mm
MJS213		3/4"	101 mm	19,1 mm
MJS214		3/4"	114 mm	19,1 mm
MJS215		3/4"	127 mm	19,1 mm
MJS216		3/4"	152 mm	19,1 mm
MJS218		3/4"	177 mm	19,1 mm
MJS219		3/4"	203 mm	19,1 mm
MJS205		5/8"	38 mm	15,9 mm
MJS206		5/8"	44 mm	15,9 mm
MJS207		5/8"	50 mm	15,9 mm
MJS208		5/8"	57 mm	15,9 mm
MJS209		5/8"	63 mm	15,9 mm
MJS203		1/2"	25 mm	12,7 mm
MJS204		1/2"	31 mm	12,7 mm
MJS231		1/2"	38 mm	12,7 mm
MJS236		1/2"	44 mm	12,7 mm
MJS237		1/2"	50 mm	12,7 mm
MJS230		1/2"	69 mm	12,7 mm
MJS247		1/2"	88 mm	12,7 mm
MJS249		1/2"	101 mm	12,7 mm
MJS201		3/8"	20 mm	9,6 mm
MJS243		3/8"	25 mm	9,6 mm
MJS202		3/8"	34 mm	9,6 mm
MJS245		3/8"	50 mm	9,6 mm
MJS246		3/8"	76 mm	9,6 mm
MJS255		3/8"	88 mm	9,6 mm
MJS240		1/4"	20 mm	6,4 mm
MJS242		1/4"	25 mm	6,4 mm
MJS241		1/4"	34 mm	6,4 mm
MJS252		1/4"	38 mm	6,4 mm
MJS253		1/4"	50 mm	6,4 mm
MJS256		1/4"	69 mm	6,4 mm
MJS244		1/4"	76 mm	6,4 mm
MJS257		1/4"	88 mm	6,4 mm

Spannwerkzeug TOOL



NEW

Artikel-Nr. Part-Nr.	Beschreibung Description
MC0016	für Bandbreite von 4,8 mm 19,1 mm for use on band width 4,8 mm - 19,1 mm
MG402	für Bandbreite von 19,1 mm bis 31,8 mm for use on band width 19,1 mm - 31,8 mm
MT3006	für Vorgefertigte Schellen mit 3/8" Adapter Tool centre punch (3/8" Adaptor included)

