

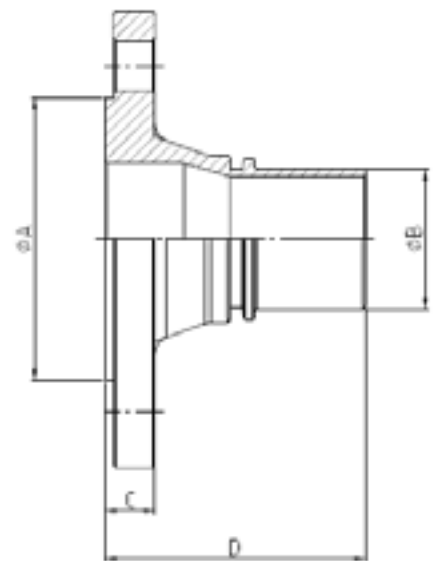
LOSFLANSCH / SWIVEL FLANGE

Größe / Size	A Ø	B Ø	C	D	E Ø	F Ø	Gxn Ø	H°	Ø	J Ø	K Ø	L	M
1"	68	25,4	16	82,25	115	85	14x4	107,09°	32	33,77	46	14,25	26
1 1/4"	78	32,4	18	84,25	140	100	18x4	107,17°	39	42,4	56	14,25	28
1 1/2"	88	38,4	18	87,75	150	110	18x4	108,11°	45	48,3	67	14,25	31
2"	102	54,4	20	94,25	165	125	18x4	108,07°	58	60,3	74	16,25	29
2 1/2"	122	63,4	20	108,25	185	145	18x8	109,87°	73	74,1	92	16,25	29
3"	138	75,4	20	117,25	200	160	18x8	108,54°	85	88,9	105	16,25	34
4"	158	100,3	22	148,25	220	180	18x8	110,78°	110	114,3	131	18,25	34
5"	188	125,4	22	195,25	250	210	18x8	108,06°	135	139,7	156	18,25	37
6"	212	150,4	24	221,25	285	240	22x8	105,43°	164	168,3	181	20,25	35
8"	268	200,4	24/26	292,25	340	295	22x8	107°	219	219,1	235	20,25	42

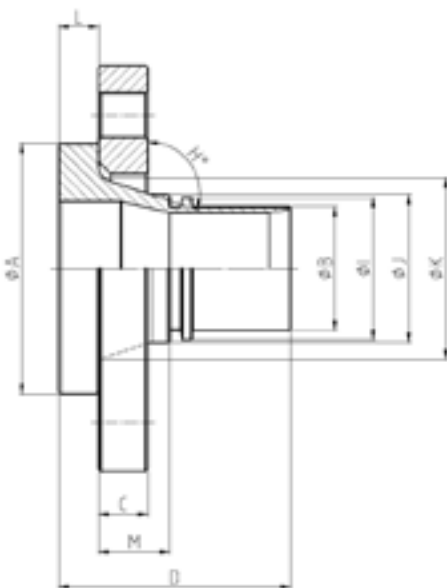
FESTFLANSCH / FIX FLANGE

Größe / Size	A Ø	B Ø	C	D	E Ø	F Ø	Gxn Ø
1"	68	25,4	16	82	115	85	14x4
1 1/4"	78	32,4	18	84	140	100	18x4
1 1/2"	88	38,4	18	87,5	150	110	18x4
2"	102	54,4	20	94	165	125	18x4
2 1/2"	122	63,4	20	108	185	145	18x8
3"	138	75,4	20	117	200	160	18x8
4"	158	100,3	22	148	220	180	18x8
5"	188	125,4	22	195	250	210	18x8
6"	212	150,4	24	221	285	240	22x8
8"	268	200,4	24/26	292	340	295	22x12

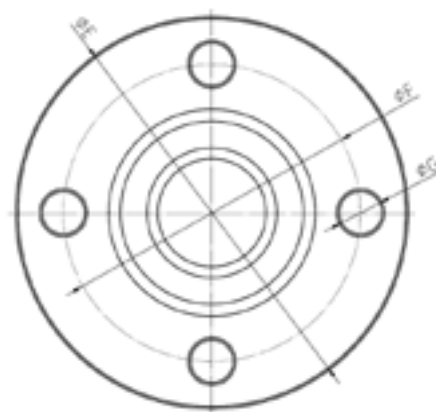
FESTFLANSCH / FIX FLANGE



LOSFLANSCH / SWIVEL FLANGE



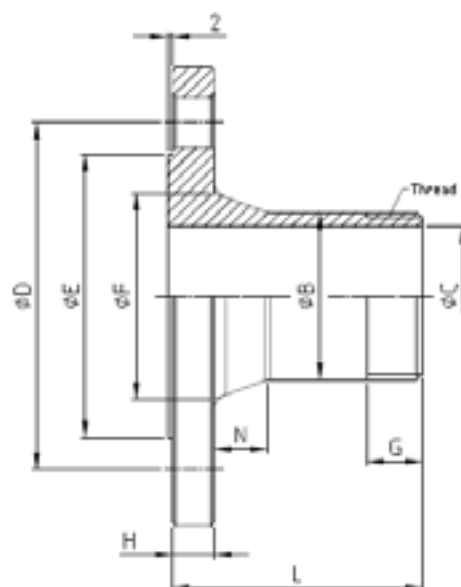
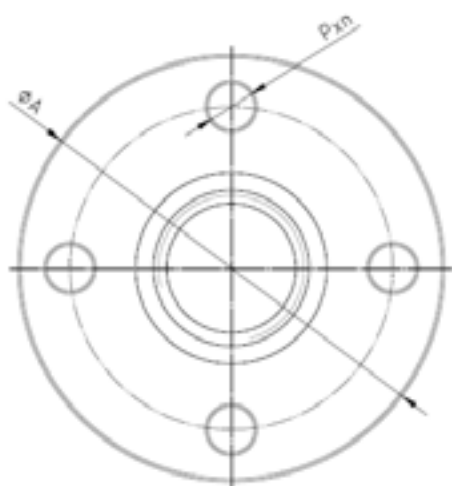
FLANSCH / FLANGE



FLANSCHGEWINDENIPPEL (AG) / FLANGE WITH MALE THREAD

Größe / Size	A Ø	B Ø	C Ø	D Ø	E Ø	L	H	G	F	N	Pxn Ø	Thread
DN25	115	37,7	25	85	68	73	16	22	46	6	14x4	1"
DN32	150	42,4	32	100	78	75	16	28	56	6	18x4	1 1/4"
DN40	150	48,3	38	110	88	77	16	29	64	67	18x4	1 1/2"
DN40	165	60,3	48	110	88	87	16	29	74	8	18x4	2"
DN50	165	60,3	48	125	102	90	16	29	74	8	18x4	2"
DN50	185	60,3	48	125	102	109	16	29	74	8	18x4	2"
DN65	185	76,1	62	145	122	90	16	29	92	10	18x8	2 1/2"
DN65	200	88,9	77	145	122	90	16	29	105	10	18x8	3"
DN80	200	88,9	77	160	138	95	18	29	105	10	18x8	3"
DN80	200	88,9	77	160	138	125	18	29	105	10	18x8	3"
DN100	220	114,3	100	180	158	86	18	29	131	12	18x8	4"
DN100	220	152	100	180	162	97	18	29			18x8	5 1/2"

ZEICHNUNG / DRAWING



FLANSCHARMATUREN EN 1092-1 (EHEMALS DIN 2526) / HOSE FLANGES EN 1092-1

Losflansch mit glattem / gerilltem Schlauchstutzen und Sicherungsbund - Edelstahl AISI 316
Swivel flange coupling smooth / serrated hose shank - Stainless Steel AISI 316



Artikel-Nr. Part-Nr.	Beschreibung Description	DN DN	DN Stutzen DN Shank	PN PN	
BTDL100SS	glatter Stutzen <i>smooth shank</i>	DN25	25	10/40	
BTDL125SS		DN32	32	10/40	
BTDL150SS-38		DN40	38	10/40	
BTDL200SS		DN50	50	10/40	
BTDL250SS-63		DN63	63	10/16	
BTDL300SS-75		DN75	75	10/16	
BTDL400SS		DN100	100	10/16	
BTDA100SS	Rillenstutzen <i>serrated shank</i>	DN25	25	10/40	
BTDA125SS		DN32	32	10/40	
BTDA150SS-38		DN40	38	10/40	
BTDA200SS		DN50	50	10/40	
BTDA250SS-63		DN63	63	10/16	
BTDA300SS-75		DN75	75	10/16	
BTDA400SS		DN100	100	10/16	

Glatter Flansch-Stutzen / gerillter Flansch-Stutzen mit Sicherungsbund - Edelstahl AISI 316
Coupling smooth shank / coupling serrated hose shank - Stainless Steel AISI 316



Artikel-Nr. Part-Nr.	Beschreibung Description	DN DN	DN Stutzen DN Shank	PN PN	
BS100G-SS	glatter Stutzen <i>smooth shank</i>	DN25	25	10/40	
BS125G-SS		DN32	32	10/40	
BS150G-SS-38		DN40	38	10/40	
BS200G-SS		DN50	50	10/40	
BS250G-SS-63		DN63	63	10/16	
BS300G-SS-75		DN75	75	10/16	
BS400G-SS		DN100	100	10/16	
BS100R-SS	Rillenstutzen <i>serrated shank</i>	DN25	25	10/40	
BS125R-SS		DN32	32	10/40	
BS150R-SS-38		DN40	38	10/40	
BS200R-SS		DN50	50	10/40	
BS250R-SS-63		DN63	63	10/16	
BS300R-SS-75		DN75	75	10/16	
BS400R-SS		DN100	100	10/16	

Flanschring - Edelstahl AISI 316
Flange - Stainless Steel AISI 316





Artikel-Nr. Part-Nr.	Beschreibung Description	DN DN	PN PN	
BP100-SS		DN25	10/40	
BP125-SS		DN32	10/40	
BP150-SS		DN40	10/40	
BP200-SS		DN50	10/40	
BP250-SS		DN65	10/16	
BP300-SS		DN75	10/16	
BP400-SS		DN100	10/16	





FLANSCHARMATUREN EN 1092-1 (EHEMALS DIN 2526) / HOSE FLANGES EN 1092-1


Festflansch mit glattem / gerilltem Schlauchstutzen und Sicherungsbund - Edelstahl AISI 316
Fixed Flange coupling with smooth / serrated hose shank and collar - Stainless Steel AISI 316

Artikel-Nr. Part-Nr.	Beschreibung Description	DN DN	DN Stutzen DN Shank	PN PN	
BFDL100SS	glatter Stutzen <i>smooth shank</i>	DN25	25	10/40	
BFDL125SS		DN32	32	10/40	
BFDL150SS-38		DN40	38	10/40	
BFDL200SS		DN50	50	10/40	
BFDL250SS-63		DN63	63	10/16	
BFDL300SS-75		DN75	75	10/16	
BFDL400SS		DN100	100	10/16	
BFDA100SS	Rillenstutzen <i>serrated shank</i>	DN25	25	10/40	
BFDA125SS		DN32	32	10/40	
BFDA150SS-38		DN40	38	10/40	
BFDA200SS		DN50	50	10/40	
BFDA250SS-63		DN63	63	10/16	
BFDA300SS-75		DN75	75	10/16	
BFDA400SS		DN100	100	10/16	

Flansch mit Anschweissende - Edelstahl AISI 316
Flange with welding end - Stainless Steel AISI 316

Artikel-Nr. Part-Nr.	Beschreibung Description	Flansch Flange	PN PN	Anschw. (ID x AD) BW (ID x OD)	
BPC100-SS	Festflansch <i>Fixed Flange</i>	DN25	10/40	28,5 x 33,7	
BPC125-SS		DN32	10/40	37,2 x 42,4	
BPC150-SS		DN38	10/40	43,1 x 48,3	
BPC200-SS		DN50	10/40	54,3 x 60,3	
BPC250-SS		DN63	10/16	68,1 x 76,1	
BPC300-SS		DN73	10/16	80,9 x 88,9	
BPC400-SS		DN100	10/16	106,3 x 114,3	
BPLC100-SS	Losflansch <i>swivel flange</i>	DN25	10/40	28,5 x 33,7	
BPLC125-SS		DN32	10/40	37,2 x 42,4	
BPLC150-SS		DN38	10/40	43,1 x 48,3	
BPLC200-SS		DN50	10/40	54,3 x 60,3	
BPLC250-SS		DN65	10/16	68,1 x 76,1	
BPLC300-SS		DN75	10/16	80,9 x 88,9	
BPLC400-SS		DN100	10/16	106,3 x 114,3	

Flanschgewindenippel, Flansch EN10921-1 (DIN2633), Außengewinde (EN ISO 228/BSPP) - Edelstahl AISI 316
Fixed flange according EN1092-1 (DIN2633), with male pipe thread - Stainless Steel

Artikel-Nr. Part-Nr.	Beschreibung Description	Flansch Flange	Gewinde Thread	Gesamtlänge Length	PN PN	
BFGN100SS		DN25	1"	73 mm	16	
BFGN125SS		DN32	1 1/4"	75 mm	16	
BFGN150200SS		DN40	1 1/2"	77 mm	16	
BFGN150SS		DN40	2"	87 mm	16	
BFGN200SS		DN50	2"	90 mm	16	
BFGN200SS-109		DN50	2"	109 mm	16	
BFGN250SS		DN65	2 1/2"	90 mm	16	
BFGN250300SS		DN65	3"	90 mm	16	
BFGN300SS		DN75	3"	95 mm	16	
BFGN300SS-125		DN75	3"	125 mm	16	
BFGN400SS		DN100	4"	86 mm	16	



FLANSCHARMATUREN EN 1092-1 (EHEMALS DIN 2526) / HOSE FLANGES EN 1092-1

Losflansch mit glattem / gerilltem Schlauchstutzen und Sicherungsbund - Stahl verzinkt
Swivel Flange coupling with smooth / serrated hose shank and collar - Galvanized Steel



Artikel-Nr. Part-Nr.	Beschreibung Description	DN DN	DN Stutzen DN Shank	PN PN	
BTDL100AC	glatter Stutzen <i>smooth shank</i>	DN25	25	10/40	
BTDL125AC		DN32	32	10/40	
BTDL150AC-38		DN40	38	10/40	
BTDL200AC		DN50	50	10/40	
BTDL250AC-63		DN63	63	10/16	
BTDL300AC-75		DN75	75	10/16	
BTDL400AC		DN100	100	10/16	
BTDL500AC		DN125	125	10	
BTDL600AC		DN150	150	10	
BTDL800AC		DN200	200	10	



BTDA100AC	Rillenstutzen <i>serrated shank</i>	DN25	25	10/40	
BTDA125AC		DN32	32	10/40	
BTDA150AC-38		DN40	38	10/40	
BTDA200AC		DN50	50	10/40	
BTDA250AC-63		DN63	63	10/16	
BTDA300AC-75		DN75	75	10/16	
BTDA400AC		DN100	100	10/16	
BTDA500AC		DN125	125	10	
BTDA600AC		DN150	150	10	
BTDA800AC		DN200	200	10	

Glatter Stutzen / Rillenstutzen mit Sicherungsbund - Stahl verzinkt
Coupling smooth shank / coupling serrated hose shank - Galvanized Steel



Artikel-Nr. Part-Nr.	Beschreibung Description	DN DN	DN Stutzen DN Shank	PN PN	
BS100G-AC	glatter Stutzen <i>smooth shank</i>	DN25	25	10/40	
BS125G-AC		DN32	32	10/40	
BS150G-AC-38		DN40	38	10/40	
BS200G-AC		DN50	50	10/40	
BS250G-AC-63		DN63	63	10/16	
BS300G-AC-75		DN75	75	10/16	
BS400G-AC		DN100	100	10/16	
BS500G-AC		DN125	125	10	
BS600G-AC		DN150	150	10	
BS800G-AC		DN200	200	10	



BS100R-AC	Rillenstutzen <i>serrated shank</i>	DN25	25	10/40	
BS125R-AC		DN32	32	10/40	
BS150R-AC-38		DN40	38	10/40	
BS200R-AC		DN50	50	10/40	
BS250R-AC-63		DN63	63	10/16	
BS300R-AC-75		DN75	75	10/16	
BS400R-AC		DN100	100	10/16	
BS500R-AC		DN125	125	10	
BS600R-AC		DN150	150	10	
BS800R-AC		DN200	200	10	

