

Erklärung der MCC Artikel Nummern / Description for the MCC Part-Nr. Ein Beispiel für die Guillemin Kupplung GML200AL / For Example GML200AL

GML	200	AL	Gewinde Thread
Kupplungs Typ Coupling Type	Nennweite Dimension	Werkstoff Material	NPT
Guillemin Varterteil Guillemin Male	2"	Aluminium	

1. NORM : NF E 29-572 / EN 14420-8

Dieser symmetrische Kupplungstyp ist der am weitesten verbreitete in Frankreich und Belgien. Man findet diese Armatur in vielen Industrien wie z.B. in der chemischen Industrie, Silo- und Tankwagenbereich und auch in der Landwirtschaft.

MCC hat eine sehr umfangreiche Bevorratung für diesen vielseitig einsetzbaren Kupplungstyp.

Unsere Guillemin Kupplungen entsprechen der Norm NF E29-572/EN14420-8

1. THE NF E 29-572 / EN 14420-8 STANDARD

This symmetric coupling type is mostly used in France and Belgium. You find these couplings in several industries, e.g. the chemical industry, silos, road tankers and the agricultural business.

MCC has a wide range of Guillemin couplings in stock, both in types and sizes.

Our Guillemin couplings meet the NF E29-572/EN14420-8 Norm.

2. DIE MCC – GUILLEMIN KUPPLUNG IM DETAIL THE MCC GUILLEMIN COUPLING IN DETAILS

- a. Verstärkte Knaggen gewährleisten eine hohe Bruchfestigkeit
Reinforced cleats and high breaking force
- b. Gut sitzende Dichtung
Good seal and seal base
- c. Ausreichend langer Rillenstutzen für einen sicheren Einband
Shank with deep grooves for safe banding
- d. Lieferbar auch mit Sicherungsbund z. Kemmschaleneinband
Reinforced locking ring
- e. sauber entgrateter Stutzen
Clean deburred pipe
- f. Verstärkter Verschlussring
Strong abrasion resistance
- g. Ausreichende Materialstärke für gute Abriebsbeständigkeit
Smooth inner surface
- h. Glatte Innenfläche
Available with safety collar



Diese Kupplungen werden in 4 verschiedenen Werkstoffen hergestellt:

- . Aluminium : AL-A356 AS7G (T6)
- . Edelstahl : AISI316, CF8M
- . Messing: BR57-3
- Polypropylen : gefüllt mit 25/30% Glasfaser

The coupling are available in these 4 materials:

- . Aluminum AL-A356 AS7G(T6)
- . Stainless Steel AISI316, CF8M
- . Brass BR57-3
- . Polypropylene: containing 25-30% glass fibre

3. BETRIEBSDRÜCKE

Werkstoff:	Aluminium, Edelstahl (AISI 316), Bronze
Betriebsdruck:	max. 16 bar
Prüfdruck:	32 bar
Mindestplatzdruck:	50 bar

Werkstoff:	Polypropylen
Betriebsdruck:	max. 6 bar
Prüfdruck:	9 bar
Mindestplatzdruck:	15 bar

4. DAS LIEFERPROGRAMM

Guillemin Kupplung mit Rillenstutzen: Diese Ausführung ist geeignet zum Einband mit Schelle, Klemmschalen oder auch zur Verpressung mit Presshülsen.

Guillemin Kupplung mit IG/AG: Lieferbar mit oder ohne Arretierung. Mit BSP Gewinde, NPT Gewinde auf Anfrage

Guillemin Kupplung mit Anschweissende: Lieferbare Ausführungen „Butt welded“ und „Socked welded“

Stopfen für Guillemin Kupplung

Reduzierungen/Übergangsstücke: Hier sind viele Variationen lieferbar, bitte gewünschte Ausführung anfragen.

3. WORKING PRESSURE

Material:	Aluminum, Stainless Steel (AISI 316), Bronze
Working Pressure:	max. 16 bar
Test Pressure:	32 bar
Min. burst Pressure:	50 bar

Material:	Polypropylene
Working Pressure:	max. 6 bar
Test Pressure:	9 bar
Min. burst Pressure:	15 bar

4. THE PROGRAM

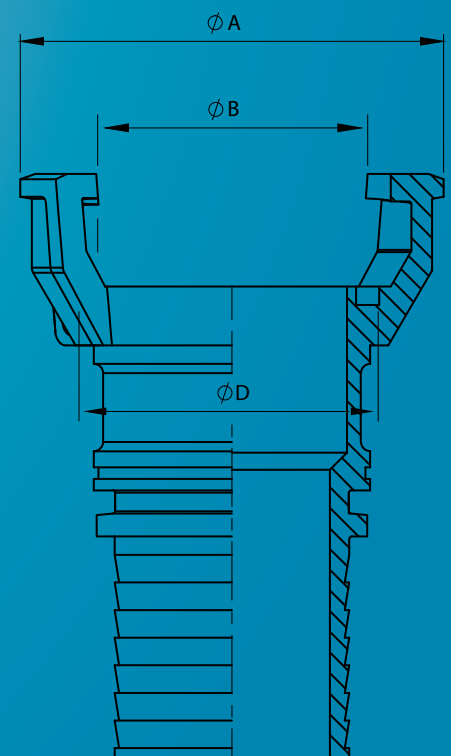
Guillemin coupling with serrated shank: This type is used with clamping band, clamp shells and ferrule for crimping.

Guillemin coupling with female/male thread
With or without serrated shank. BSP thread. On request also with NPT.

Guillemin coupling for welding: Available types are "butt welded" and "socked welded"

Guillemin stop plugs

Guillemin reducers and adapters
Several types are available. Please ask for possible solutions.



SYMMETRISCHE KUPPLUNGEN-GUILLEMIN/SYMMETRIC COUPLING-GUILLEMIN

Guillemin Kupplung mit Rillenstutzen und Arretierung - Aluminium Guillemin coupling with latch serrated hose shank - Aluminum



Part-Nr. Part-Nr.	Beschreibung Description	Betriebsdruck Working Pressure	Kupplung Coupling	Stutzen Shank	
GH075AL		16 bar	DN020	25mm	
GH100AL25		16 bar	DN025	25mm	
GH100AL		16 bar	DN025	30mm	
GH125AL		16 bar	DN032	35mm	
GH150AL35		16 bar	DN040	35mm	
GH150AL*		16 bar	DN040	40mm	
GH150AL45		16 bar	DN040	45mm	
GH200AL*		16 bar	DN050	50mm	
GH200AL55		16 bar	DN050	55mm	
GH250AL*		16 bar	DN065	64mm	
GH250AL70		16 bar	DN065	70mm	
GH300AL*		16 bar	DN080	76mm	
GH300AL80*		16 bar	DN080	81mm	
GH300AL90		16 bar	DN080	90mm	
GH400AL100*		16 bar	DN100	100mm	
GH400AL102*		16 bar	DN100	102mm	
GH400AL105*		16 bar	DN100	105mm	
GH400AL110		16 bar	DN100	110mm	
GH500AL*		16 bar	DN125	125mm	
GH600AL*		16 bar	DN150	152mm	

*Mit Sicherungsbund
*with Collar

Guillemin Kupplung mit BSP Außengewinde - Aluminium Guillemin coupling BSP Male thread - Aluminum



Artikel-Nr. Part-Nr.	Beschreibung Description	Betriebsdruck Working Pressure	Kupplung Coupling	Gewinde Thread	
GML100AL		16 bar	DN025	1"	
GML125AL		16 bar	DN032	1"1/4	
GML150AL		16 bar	DN040	1"1/2	
GML200AL40		16 bar	DN050	1"1/2	
GML200AL		16 bar	DN050	2"	
GML250AL50	mit Arretierung with latch	16 bar	DN065	2"	
GML250AL		16 bar	DN065	2"1/2	
GML300AL65		16 bar	DN080	2"1/2	
GML300AL		16 bar	DN080	3"	
GML400AL		16 bar	DN100	4"	
GML500AL		16 bar	DN125	5"	
GML600AL		16 bar	DN150	6"	
GM100AL		16 bar	DN025	1"	
GM125AL		16 bar	DN032	1"1/4	
GM150AL		16 bar	DN040	1"1/2	
GM200AL	ohne Arretierung without latch	16 bar	DN050	2"	
GM250AL		16 bar	DN065	2"1/2	
GM300AL		16 bar	DN080	3"	
GM400AL		16 bar	DN100	4"	



SYMMETRISCHE KUPPLUNGEN-GUILLEMIN/SYMMETRIC COUPLING-GUILLEMIN

Guillemin Kupplung mit BSP Innengewinde - Aluminium Guillemin coupling BSP Female thread - Aluminum

Artikel-Nr. Part-Nr.	Beschreibung Description	Betriebsdruck Working Pressure	Kupplung Coupling	Gewinde Thread	
GFL100AL		16 bar	DN025	1"	
GFL125AL		16 bar	DN032	1 1/4"	
GFL150AL		16 bar	DN040	1 1/2"	
GFL200AL40		16 bar	DN050	1 1/2"	
GFL200AL		16 bar	DN050	2"	
GFL250AL50	mit Arretierung with latch	16 bar	DN065	2"	
GFL250AL		16 bar	DN065	2 1/2"	
GFL300AL65		16 bar	DN080	2 1/2"	
GFL300AL		16 bar	DN080	3"	
GFL400AL		16 bar	DN100	4"	
GFL500AL		16 bar	DN125	5"	
GFL600AL		16 bar	DN150	6"	
GF100AL	ohne Arretierung without latch	16 bar	DN025	1"	
GF125AL		16 bar	DN032	1 1/4"	
GF150AL		16 bar	DN040	1 1/2"	
GF200AL		16 bar	DN050	2"	
GF250AL		16 bar	DN065	2 1/2"	
GF300AL		16 bar	DN080	3"	
GF400AL		16 bar	DN100	4"	



Guillemin Kappe / Stopfen - Aluminium Guillemin Cap / Plug - Aluminum

Artikel-Nr. Part-Nr.	Beschreibung Description	Betriebsdruck Working Pressure	Kupplung Coupling	
GBC075AL	Kappe mit Arretierung Cap with latch	16 bar	DN020	
GBC100AL		16 bar	DN025	
GBC125AL		16 bar	DN032	
GBC150AL		16 bar	DN040	
GBC200AL		16 bar	DN050	
GBC250AL		16 bar	DN065	
GBC300AL		16 bar	DN080	
GBC400AL		16 bar	DN100	
GBC600AL		16 bar	DN150	
GLC150AL	Kappe ohne Arretierung Cap without latch	16 bar	DN040	
GLC200AL		16 bar	DN050	
GLC250AL		16 bar	DN065	
GLC300AL		16 bar	DN080	
GLC400AL		16 bar	DN100	
GC200AL	Stopfen ohne Arretierung Plug without latch	16 bar	DN050	
GC250AL		16 bar	DN065	
GC300AL		16 bar	DN080	
GC400AL		16 bar	DN100	



SYMMETRISCHE KUPPLUNGEN-GUILLEMIN/SYMMETRIC COUPLING-GUILLEMIN

Guillemin Kupplung mit Rillenstutzen und Arretierung - Edelstahl AISI 316
Guillemin coupling with latch serrated hose shank - Stainless Steel AISI 316



Artikel-Nr. Part-Nr.	Beschreibung Description	Betriebsdruck Working Pressure	Kupplung Coupling	Gewinde Thread
GH150SS		16 bar	DN040	1"1/2
GH200SS	mit Arretierung with latch	16 bar	DN050	2"
GH300SS		16 bar	DN080	3"
GH400SS		16 bar	DN100	4"

Guillemin Kupplung mit BSP Innengewinde - Edelstahl AISI 316
Guillemin coupling BSP Female thread - Stainless Steel AISI 316



Artikel-Nr. Part-Nr.	Beschreibung Description	Betriebsdruck Working Pressure	Kupplung Coupling	Gewinde Thread
GFL100SS		16 bar	DN025	1"
GFL150SS	mit Arretierung with latch	16 bar	DN040	1"1/2
GFL200SS		16 bar	DN050	2"
GFL250SS		16 bar	DN065	2"1/2
GFL300SS		16 bar	DN080	3"
GFL400SS		16 bar	DN100	4"

Guillemin Kupplung mit BSP Außengewinde - Edelstahl AISI 316
Guillemin coupling BSP Male thread - Stainless Steel AISI 316



Artikel-Nr. Part-Nr.	Beschreibung Description	Betriebsdruck Working Pressure	Kupplung Coupling	Gewinde Thread
GML100SS		16 bar	DN025	1"
GM150SS	mit Arretierung with latch	16 bar	DN040	1"1/2
GML200SS		16 bar	DN050	2"
GML250SS		16 bar	DN065	2"1/2
GML300SS		16 bar	DN080	3"
GML400SS		16 bar	DN100	4"

Guillemin Kappe - Edelstahl AISI 316
Guillemin Cap - Stainless Steel AISI 316



Artikel-Nr. Part-Nr.	Beschreibung Description	Betriebsdruck Working Pressure	Kupplung Coupling	Gewinde Thread
GBC100SS		16 bar	DN025	1"
GBC200SS	mit Arretierung with latch	16 bar	DN050	2"
GBC250SS		16 bar	DN050	2"
GBC300SS		16 bar	DN080	3"
GBC400SS		16 bar	DN100	4"



Guillemin Ersatzdichtung

Guillemin gasket

Artikel-Nr. Part-Nr.	Beschreibung Description	Material Material	Nennweite Dimension
CGP020			DN020
CGP025			DN025
CGP032	Weiß	PTFE	DN032
CGP040			DN040
CGP050	White	PTFE	DN050
CGP065			DN065
CGP080			DN080
CGV020			DN020
CGV025			DN025
CGV032	Schwarz	FKM (Viton®)	DN032
CGV040			DN040
CGV050	Black	FKM (Viton®)	DN050
CGV065			DN065
CGV080			DN080
CGE015			DN015
CGE020			DN020
CGE025	Weiß	EPDM	DN025
CGE032			DN032
CGE040	White	EPDM	DN040
CGE050			DN050
CGE065			DN065
CGE080			DN080
CGN015			DN015
CGN020			DN020
CGN025	Schwarz	NBR	DN025
CGN032			DN032
CGN040	Black	NBR	DN040
CGN050			DN050
CGN065			DN065
CGN080			DN080



Guillemin-Kupplungen auch erhältlich in:

- Messing
- Edelstahl
- Polypropylen

Weitere Armaturen auf Anfrage, wie z.B.

- Reduzierungen
- Anschweißenden mit und ohne Arretierung
- Übergangsstücke:
 - Guillemin auf SMS Kupplung
 - Guillemin auf Milchrohr DIN 11854
 - Guillemin auf Storz
- DSP Armaturen mit Prüfzeugnis

Guillemin Couplings also delivery in:

- Brass
- Stainless Steel
- Polypropylene

Other Couplings on request for example:

- Reducers
- Couplings with welding end with and without latch
- Reducers:
 - Guillemin reducers SMS Coupling
 - Guillemin reducers DIN 11854
 - Guillemin reducers Storz
- DSP Couplings with certificate

Auch in Edelstahl, Messing und Polypropylen erhältlich
Also delivery in Stainless Steel, Brass and Polypropylene

