

1. DIE NORM:

Die bereits im 19. Jahrhundert von H. Guido Storz entwickelte Armatur hat sich gerade im deutschsprachigen Raum zu einer Universalkupplung entwickelt. Dieses einfach zu handhabende symmetrische Kupplungssystem findet man heute in fast allen Bereichen, wobei die Feuerwehr und Bauindustrie sicherlich als Hauptabnehmer zu nennen sind. Man unterscheidet sie durch unterschiedliche „Knaggenabstände“. Einige NW sind auch mit Buchstaben wie z.B. D-Kupplung versehen zur besseren Identifikation.

1. THE STANDARD:

Mr. H. Guido Storz developed as early as in the 19th century an universal coupling system for the German speaking part of the world. This simple-to-handle system is still widely used all over the world, especially in the construction industry and in firefighting equipment. The Storz coupling is manufactured with unique cleats distances, and the parts are marked with for example "D" to help with identification of various types.

Storz	Knaggenabstand	DN Stutzen
Storz	Lug	DN Hose-Shank
25-D	31	55
32	44	68
38	51	78
45	59	88
52-C	66	98
65	81	118
75-B	89	126
90	105	144
100	115	156
110-A	133	182
125	148	196
135	159	212
150	160	215
165	188	244
205	220	280
250	278	349

Die Armaturen entsprechen den entsprechenden DIN Normen (Kupplungsteil), die Industrieausführungen sind Gußteile und weisen eine geringere Festigkeit auf.

The couplings corresponds to the relevant DIN norm, and the industrial types are casted parts and have a lower strength.

• Druckkupplung (kurzer Stutzen):

A: KA: 133 mm; Schlauch DI : 110 mm (DIN 14300)
 B: KA: 89 mm; Schlauch DI: 75 mm (DIN 14303)
 C52: KA: 66 mm; Schlauch DI : 52 mm (DIN 14302)
 C42: KA: 66 mm; Schlauch DI: 42 mm (DIN 14332)
 S32: KA: 66 mm; Schlauch DI : 32 mm (DIN 14330-1)
 S28: KA: 66 mm; Schlauch DI : 28 mm (DIN 14330-2)

• Saug- & Druckkupplung (langer Stutzen):

A: KA: 133 mm; Schlauch DI : 110 mm (DIN 14323)
 B: KA: 89 mm; Schlauch DI: 75 mm (DIN 14322)
 C: KA: 66 mm; Schlauch DI : 52 mm (DIN 14321)
 D: KA: 31 mm; Schlauch DI: 25 mm (DIN 14301)

2. BETRIEBSDRUCK

Je nach Ausführung zwischen 10 bar und 16 bar.

• pressure coupling (short hose end):

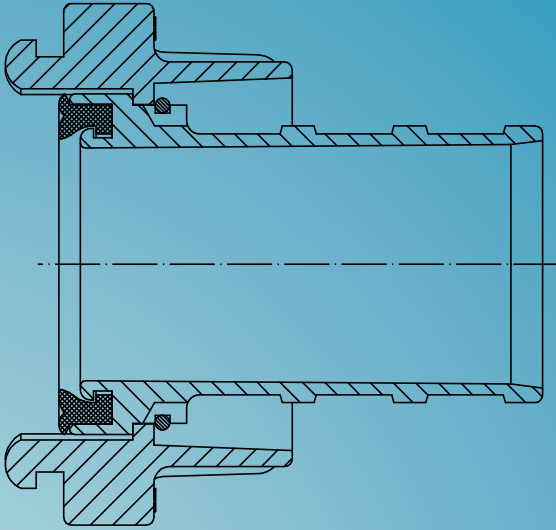
A: KA: 133 mm; Hose DI : 110 mm (DIN 14300)
 B: KA: 89 mm; Hose DI: 75 mm (DIN 14303)
 C52: KA: 66 mm; Hose DI : 52 mm (DIN 14302)
 C42: KA: 66 mm; Hose DI: 42 mm (DIN 14332)
 S32: KA: 66 mm; Hose DI : 32 mm (DIN 14330-1)
 S28: KA: 66 mm; Hose DI : 28 mm (DIN 14330-2)

• suction and pressure coupling (long hose end):

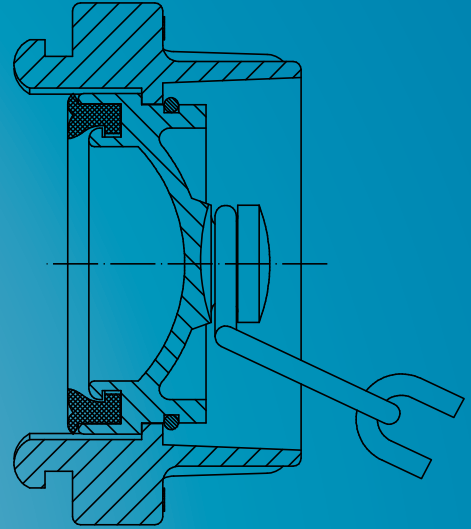
A: KA: 133 mm; Schlauch DI : 110 mm (DIN 14323)
 B: KA: 89 mm; Schlauch DI: 75 mm (DIN 14322)
 C: KA: 66 mm; Schlauch DI : 52 mm (DIN 14321)
 D: KA: 31 mm; Schlauch DI: 25 mm (DIN 14301).

2. WORKING PRESSURE

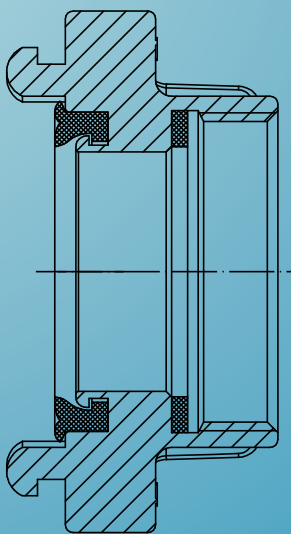
Depending on the model between 10 bar and 16 bar.



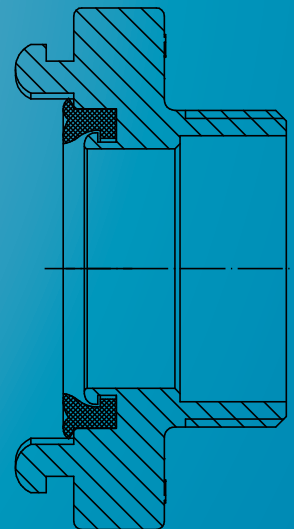
**SCHLAUCHTÜLLE
HOSE SHANK**



**BLINDKUPPLUNG
PLUG**



**FESTKUPPLUNG - IG
FEMALE THREAD**



**FESTKUPPLUNG - AG
MALE THREAD**

STORZ KUPPLUNGEN / STORZ COUPLINGS

Storz-Kupplung mit langem Stutzen (Saug/Druck) - (DIN geschmiedet) - Aluminium
Storz coupling with serrated hose shank - (DIN) - Aluminum



Artikel-Nr. Part-Nr.	Beschreibung Description	Betriebsdruck Working Pressure	DN / KA DN / KA	Stutzen Shank
ST25/25DINLST		16 bar	DN25/31mm	DN25
ST38/38DINLST		16 bar	DN38/51mm	DN38
ST52/38DINLST		16 bar	DN52(C)/66mm	DN40
ST52/52DINLST	NBR Dichtung NBR Gasket	16 bar	DN52(C)/66mm	DN52
ST65/63DINLST		16 bar	DN65(B)/81mm	DN63
ST75/75DINLST		16 bar	DN75(B)/89mm	DN75
ST110/100DINLST		16 bar	DN110(A)/133mm	DN100
ST125/125DINLST		16 bar	DN125/148mm	DN125

Storz-Kupplung mit glattem Stutzen für Klemmschaleneinband - (DIN geschmiedet) - Aluminium
Storz coupling with smooth hose shank for safety clamps - (DIN) Aluminum



Artikel-Nr. Part-Nr.	Beschreibung Description	Betriebsdruck Working Pressure	DN / KA DN / KA	Stutzen Shank
ST52/50DINLSTG		16 bar	DN52(C)/66mm	DN50
ST75/75DINLSTG	NBR Dichtung NBR Gasket	16 bar	DN75(B)/89mm	DN75
ST110/100DINLSTG		16 bar	DN110(A)/133mm	DN100

Storz-Kupplung mit Sägezahnprofil Stutzen für Klemmschaleneinband - (DIN geschmiedet) - Aluminium
Storz coupling with serrated hose shank for safety clamps - (DIN) Aluminum



Artikel-Nr. Part-Nr.	Beschreibung Description	Betriebsdruck Working Pressure	DN / KA DN / KA	Stutzen Shank
ST52/52DINLST-SZ		16 bar	DN52(C)/66mm	DN50
ST75/75DINLST-SZ	NBR Dichtung NBR Gasket	16 bar	DN75(B)/89mm	DN75
ST110/100DINLST-SZ		16 bar	DN110(A)/133mm	DN100

Storz-Kupplung mit BSP Innengewinde (DIN geschmiedet) - Aluminium
Storz coupling with female thread BSP - (DIN) Aluminum



Artikel-Nr. Part-Nr.	Beschreibung Description	Betriebsdruck Working Pressure	DN / KA DN / KA	Gewinde Thread
ST25IG100DIN		16 bar	DN25/31mm	1"
ST38IG150DIN		16 bar	DN38/51mm	1 1/2"
ST52IG150DIN		16 bar	DN52(C)/66mm	1 1/2"
ST52IG200DIN	NBR Dichtung NBR Gasket	16 bar	DN52(C)/66mm	2"
ST75IG250DIN		16 bar	DN75(B)/89mm	2 1/2"
ST75IG300DIN		16 bar	DN75(B)/89mm	3"
ST110IG400DIN		16 bar	DN110(A)/133mm	4"



BSP Außengewinde (DIN geschmiedet) - Aluminium Storz coupling with male thread BSP - (DIN) Aluminum

Artikel-Nr. Part-Nr.	Beschreibung Description	Betriebsdruck Working Pressure	DN / KA DN / KA	Gewinde Thread
ST25AG100DIN	NBR Dichtung NBR Gasket	16 bar	DN25/31mm	1"
ST38AG150DIN		16 bar	DN38/51mm	1 1/2"
ST52AG150DIN		16 bar	DN52(C)/66mm	1 1/2"
ST52AG200DIN		16 bar	DN52(C)/66mm	2"
ST75AG250DIN		16 bar	DN75(B)/89mm	2 1/2"
ST75AG300DIN		16 bar	DN75(B)/89mm	3"
ST110AG400DIN		16 bar	DN110(A)/133mm	4"



Storz-Blindkupplung mit Kette (DIN geschmiedet) - Aluminium Storz plug with chain - (DIN) Aluminum

Artikel-Nr. Part-Nr.	Beschreibung Description	Betriebsdruck Working Pressure	DN / KA DN / KA
ST25DINBK	NBR Dichtung NBR Gasket	16 bar	DN25/31mm
ST52DINBK		16 bar	DN52(C)/66mm
ST65DINBK		16 bar	DN65/81mm
ST75DINBK		16 bar	DN75(B)/89mm
ST110DINBK		16 bar	DN110(A)/133mm



Storz-Kupplung mit Reduzierung (DIN geschmiedet) - Aluminium Storz reducer fixed - (DIN) Aluminum

Artikel-Nr. Part-Nr.	Beschreibung Description	Betriebsdruck Working Pressure	DN / KA DN / KA	DN / KA DN / KA
ST52/25DINRED	NBR Dichtung NBR Gasket	16 bar	DN52(C)/66mm	DN25/31mm
ST75/52DINRED		16 bar	DN75(B)/89mm	DN52(C)/66mm
ST75/65DINRED		16 bar	DN75(B)/89mm	DN65/81mm
ST110/75DINRED		16 bar	DN110(A)/133mm	DN75(B)/89mm



KA = Knaggenabstand
KA = cleat distance

Andere Nennweiten auf Anfrage / Also available in other dimension
Andere Materialien auf Anfrage / Also available in other material

STORZ KUPPLUNGEN / STORZ COUPLINGS

Storz-Kupplung mit langem Stutzen (Saug/Druck) - (Industrie-Ausführung - gegossen) - Aluminium
Storz coupling with serrated hose shank - (Industrial) - Aluminum



Artikel-Nr. Part-Nr.	Beschreibung Description	Betriebsdruck Working Pressure	DN / KA DN / KA	Stutzen Shank
ST25/25LST	NBR Dichtung NBR Gasket	10 bar	DN25/31mm	DN25
ST38/38LST		10 bar	DN38/51mm	DN38
ST52/38LST		10 bar	DN52(C)/66mm	DN40
ST52/52LST		10 bar	DN52(C)/66mm	DN52
ST75/75LST		10 bar	DN75(B)/89mm	DN75
ST110/100LST		10 bar	DN110(A)/133mm	DN100

Storz-Kupplung mit BSP Innengewinde (Industrie-Ausführung - gegossen) - Aluminium
Storz coupling with female thread BSP - (Industrial) Aluminum



Artikel-Nr. Part-Nr.	Beschreibung Description	Betriebsdruck Working Pressure	DN / KA DN / KA	Gewinde Thread
ST25IG100	NBR Dichtung NBR Gasket	10 bar	DN25/31mm	1"
ST38IG150		10 bar	DN38/51mm	1 1/2"
ST52IG150		10 bar	DN52(C)/66mm	1 1/2"
ST52IG200		10 bar	DN52(C)/66mm	2"
ST75IG250		10 bar	DN75(B)/89mm	2 1/2"
ST75IG300		10 bar	DN75(B)/89mm	3"
ST110IG400	10 bar	DN110(A)/133mm	4"	

BSP Außengewinde (Industrie-Ausführung - gegossen) - Aluminium
Storz coupling with male thread BSP - (Industrial) Aluminum



Artikel-Nr. Part-Nr.	Beschreibung Description	Betriebsdruck Working Pressure	DN / KA DN / KA	Gewinde Thread
ST25AG100	NBR Dichtung NBR Gasket	10 bar	DN25/31mm	1"
ST38AG150		10 bar	DN38/51mm	1 1/2"
ST52AG150		10 bar	DN52(C)/66mm	1 1/2"
ST52AG200		10 bar	DN52(C)/66mm	2"
ST75AG250		10 bar	DN75(B)/89mm	2 1/2"
ST75AG300		10 bar	DN75(B)/89mm	3"
ST110AG400	10 bar	DN110(A)/133mm	4"	

Storz-Blindkupplung mit Kette (Industrie-Ausführung - gegossen) - Aluminium
Storz plug with chain - (Industrial) Aluminum



Artikel-Nr. Part-Nr.	Beschreibung Description	Betriebsdruck Working Pressure	DN / KA DN / KA
ST25BK	NBR Dichtung NBR Gasket	10 bar	DN25/31mm
ST52BK		10 bar	DN52(C)/66mm
ST65BK		10 bar	DN65/81mm
ST75BK		10 bar	DN75(B)/89mm
ST110BK		10 bar	DN110(A)/133mm



Storz-Kupplung mit Reduzierung (Industrie-Ausführung - gegossen) - Aluminium Storz reducer fixed - (Industrial) Aluminum

Artikel-Nr. Part-Nr.	Beschreibung Description	Betriebsdruck Working Pressure	DN / KA DN / KA	DN / KA DN / KA
ST52/25RED	NBR Dichtung NBR Gasket	10 bar	DN52(C)/66mm	DN25/31mm
ST75/52RED		10 bar	DN75(B)/89mm	DN52(C)/66mm
ST110/75RED		10 bar	DN110(A)/133mm	DN75(B)/89mm



C-N Strahlrohr mit Storz C-Kupplung C-Branchpipe

Artikel-Nr. Part-Nr.	Beschreibung Description	DN DN
ST52STRAHLROHR	Strahlrohr mit 2" Storz C-Kupplung, Rohrstück, Düse und Mundstück aus Polyamid. Mundstückbohrung 9mm, Gesamtlänge 410mm. Ähnlich zu DIN14365 Double position Branchpipe Jet / Spray with Storz couplings 2" 9mm/410AL/Poly Red	DN52 (C)

NEW



Ersatzdichtung für Storz-Kupplung Storz gasket

Artikel-Nr. Part-Nr.	Beschreibung Description	Material Material	DN DN
STJ31	schwarz black	NBR NBR	DN25
STJ44			DN32
STJ52			DN38
STJ66			DN52(C)
STJ81			DN65
STJ89			DN75(B)
STJ105			DN90
STJ115			DN100
STJ133			DN110(A)
STJ31B			weiß white
STJ44B	DN32		
STJ52B	DN38		
STJ66B	DN52(C)		
STJ81B	DN65		
STJ89B	DN75(B)		
STJ105B	DN90		
STJ115B	DN100		
STJ133B	DN110(A)		



Storz Spannschlüssel Storz spanner

Artikel-Nr. Part-Nr.	Beschreibung Description	DN DN
SS	Stahl mit Kunststoffgriff Steel with plastic handle	A/B/C
SS3	Stahl Steel	B/C

